

SERIE 265

Free standing - Abri rétractable
 Abri plegable - freistehende
 Markise - 2 pendenze

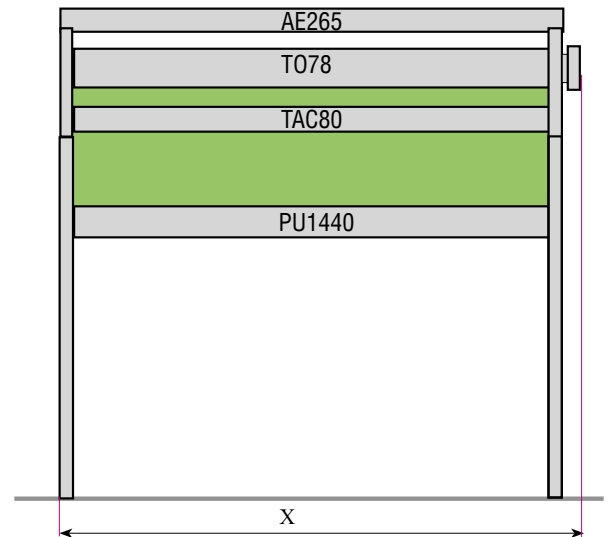
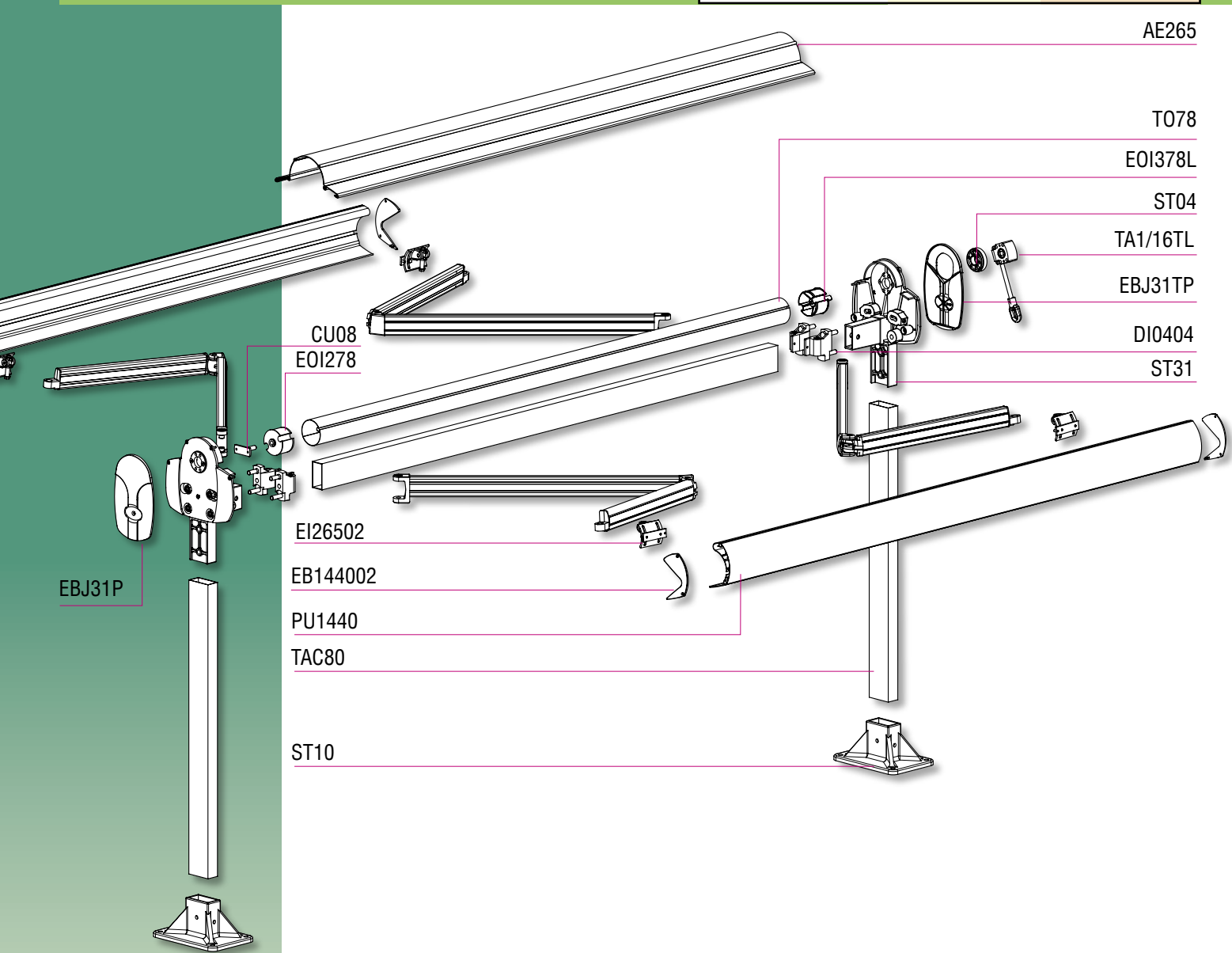
Use limits
 Limite d'utilisation
 Límite de utilización
 Verwendungsgrenze
 Limite di utilizzazione

Maxi width
 Largeur maxi
 Línea maxi
 Maxi Breite
 Larghezza

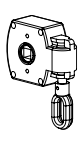
Maxi projection
 Projection maxi
 Salida maxi
 Maxi Ausladung
 Sporgenza


5,98 m

3,00 m x 2



By strong wind reinforcement cables are absolutely necessary
 Haubanage impératif par vent
 Cableado imperativo con viento
 Bei starkem Wind Spannungsseile erforderlich
 Imperativo amarrar com vento

| | | | | |
|---|--------------|-------------|--------------|---------------|
|  | AE265 | TO78 | TAC80 | PU1440 |
| | -93 mm | -125 mm | -180 mm | -135 mm |

| | | | | |
|---|--------------|---------------|--------------|---------------|
|  | AE265 | TO78GP | TAC80 | PU1440 |
| | -25 mm | -75 mm | -115 mm | -75 mm |

